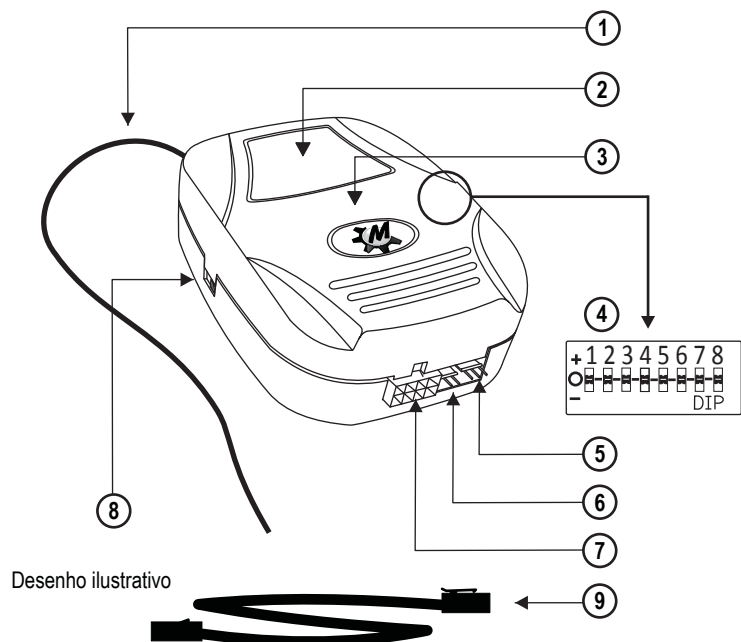


MODELO: MG:88 A.I. CENTRAL (RECEPTORA):



Operação da Receptora (Central):

1 - **Antena flexível.** A captação do sinal poderá ser melhorada se ela estiver totalmente solta.

2 - **LED de funcionamento da central:** Indica presença de corrente elétrica no equipamento.

3 - **Carcaça protetora:** Instale o equipamento em locais secos e sem a incidência direta da luz solar, contribuindo para o prolongamento da sua vida útil.

4 - **Senha (Chave DIP)** : Localizadas dentro da carcaça protetora. Essa chave é a senha para acionamento da porta, pode ser mudada a qualquer momento para uma codificação nova ou alteração conforme a necessidade. OBS para que os controle de sem fio funcionem, a senha da CENTRAL e CONTROLES deveram estar idênticas entre si.

Para alterar basta deslocar a chave para a posição desejada EX:
NUMERO 1 = posição (+) (3 posição = - negativo / o neutro / + positivo)

5 - **Plug:** Para conectar acessórios (Infra Vermelho):.

6 - **Plug:** Para conectar acessórios (Sirene).

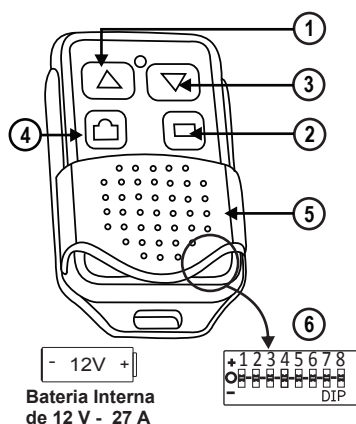
7 - **Soquete:** Para conectar chicote/cabo entre a Receptora (Central) e Automatizador.

8 - **Inversão:** Refere-se ao sentido do acionamento da porta, correspondente ao do controle sem fio (transmissor), basta alterar a posição da chave.

9 - **Chicote/cabo de ligação:** Para ligação entre Receptora (Central). Automatizador

CONTROLE SEM FIO (TRANSMISSOR):

Desenho ilustrativo



OPERAÇÃO DO CONTROLE SEM FIO:

1 - ▲ : COMANDO DE SUBIDA

2 - ■ : COMANDO DE PARADA: (Interrompe o funcionamento porta e DESTRAVA O CADEADO ELETRÔNICO).

3 - ▼ : COMANDO DE DESCIDA

4 - ■ : COMANDO DE CADEADO: Corta a alimentação elétrica e o funcionamento (inclusive na botoneira)

5 - **TAMPA DE PROTEÇÃO:** Sempre feche a tampa após a utilização, isso evita acionamentos acidentais.

6 - **DIP (CHAVE SELETORA DE SENHA):** Encontra-se dentro do Controle Sem Fio (Transmissor), próximo à bateria. Para a troca da bateria ou troca da senha, retire o parafuso na parte de trás e abra o Controle. Para adicionar controles basta copiar a seqüência de indicada dentro da CENTRAL

FREQÜÊNCIA DE: 433 Mhz

⚠ INSTRUÇÃO PARA UTILIZAÇÃO SEGURA.

1 - Não confiar o Controle a mãos estranhas, pois ela constitui a chave de sua porta elétrica e possibilita a cópia de sua senha por terceiros.

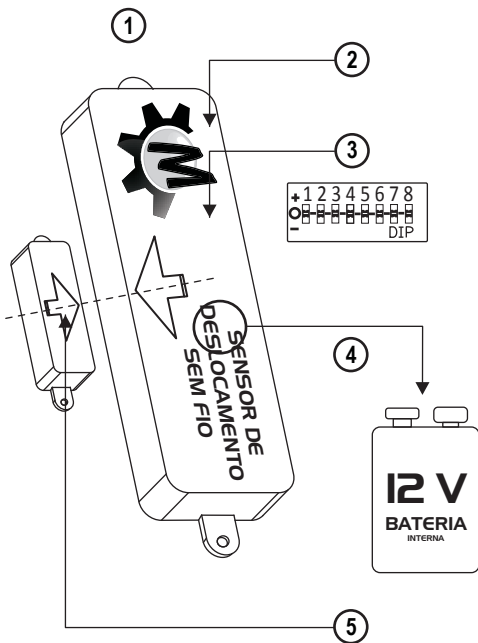
2 - **Guarde o Controle em local seguro e evite objetos sobre os botões de comando que possam acioná-lo acidentalmente.**

3 - Ao acionar a porta verifique sempre se não há objetos ou pessoas abaixo dela por segurança, e observe a total abertura e fechamento.

4 - Após o acionamento da porta elétrica (tanto subida ou descida), pressione o comando ■ cadeado eletrônico para evitar acionamento acidental da mesma. Certifique-se que o mesmo foi efetivamente acionado (comando de subida ou descida).

5 - **Após o uso do Controle, feche a tampa de proteção para que não ocorra o pressionamento dos botões de comando sem a intenção.**

6 - Em caso de perda ou extravio do controle, troque a senha da receptora (central) e de seu respectivo controles sem fio (transmissor) o mais rápido possível.



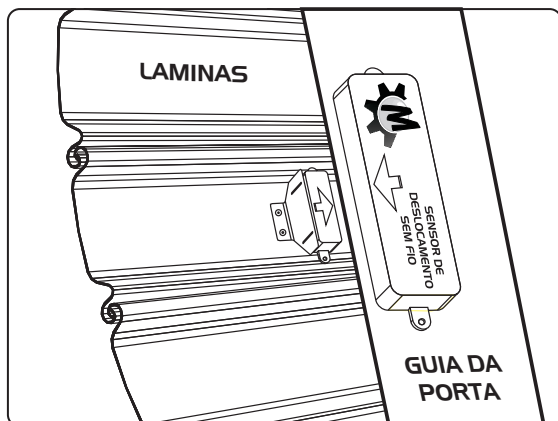
Informções do sensor sem fio do alarme:

- 1 - **1ª Sensor** : Utilizado para detectar e acionar o alarme da porta de aço, qualquer movimento/deslocamento que a porta sofrer será enviado um sinal para a central de comando, que aciona o alarme. PEÇA FIXO.
- 2 - **Carcça Protetora** : Instale o equipamento em locais secos e sem a incidência direta da luz solar, contribuindo para o prolongamento da sua vida útil.
- 3 - **Senha** : Chave para codificar a senha do sensor. OBS para que o sensor sem fio funcione, a senha da CENTRAL e SENSOR deveram estar idênticas entre si. Para alterar basta deslocar a chave para a posição desejada EX: NUMERO 1 = posição (+) (3 posição = - negativo / o neutro / + positivo)
- 4 - **Bateria Interna** : Instale o equipamento em locais secos e sem a incidência direta da luz solar, contribuindo para o prolongamento da sua vida útil. A bateria deve ser trocada no máximo a cada 6 (seis) meses
- 5 - **2º Sensor** : Para que o sensor funcione, é necessário que esteja alinhado com está peça e bem próximas, quando a porta estiver fechada. PEÇA MÓVEL

Desenho ilustrativo

INSTALANDO O SENSOR

DO KIT CONTROLE SEM FIO / ALARME SEM FIO / INFRA VERMELHO



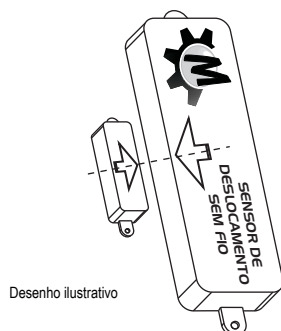
Desenho ilustrativo

Sensores : Para que o sensor funcione, é necessário que esteja alinhado.

Indicamos que os sensores sejam instalados no final da porta próximo a SOLEIRA DA PORTA entre as 3 (Três) ultimas laminas da portas.

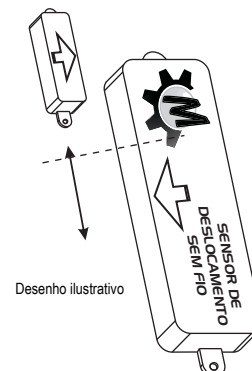
A fixação devera ser feita por meio de parafusos ou colar com cola de contato.

ACIONAMENTO : Para que o sensor seja acionado, é necessário que estejam alinhados, quando a porta estiver totalmente fechada.
OBS. Caso não esteja alinhados o alarme não funcionará corretamente!

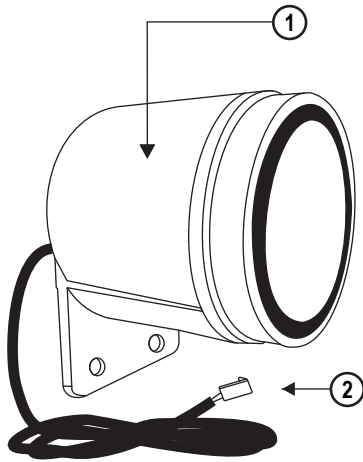


Desenho ilustrativo

ACIONAMENTO : Qualquer obstrução/deslocamento da porta o sensor será deslocado, imediatamente a sirene ira ser acionada.
Para ligar e desligar o sistema basta seguir as indicações da próximo pagina 03 (**Como acionar o sistema de Alarme**)



Desenho ilustrativo

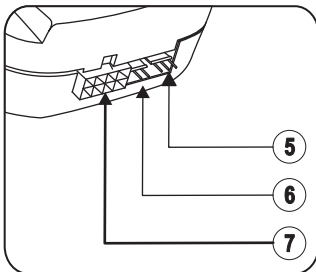


Informações do sistema de Alarme:

1 - Sirene: Quando acionado o sistema de alarme pelo controle sem fio, a sirene soará dois apitos informando que esta ligada, e um apitos para informar que esta desligada. Uma vez acionada o sistema qualquer movimento/deslocamento que seja capaz de movimentar os sensores, o alarme soara e só podendo ser desligado por um comando do controle sem fio.

2 - Plug: Para conectar a central de comando no local indicado.

CENTRAL DE COMANDO



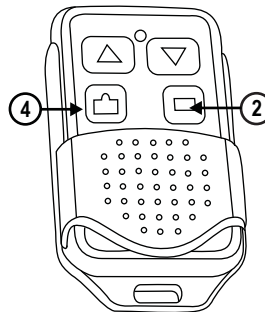
Local de ligação

5 - Plug: Infra Vermelho

6 - Plug: Sirene.

7 - Plug: Chicote do Automatizador.

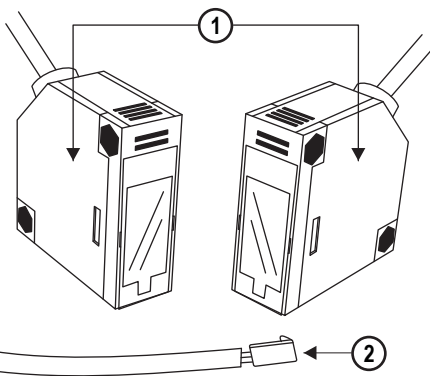
CONTROLE SEM FIO



Como acionar o sistema de Alarme

1 - Cadeado Eletrônico: Precione uma vez para travar o acionamento da porta, e precione novamente por 5 (cinco) segundos para acionar o sistema de alarme. (Soará dois apitos)

6 - Comando de Parada : Para desligar o sistema de alarme basta precionar 1 (um) vez o botão .

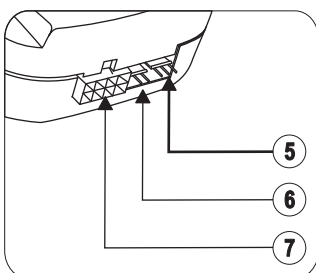


Informações do sistema de Infra Vermelho:

1 - Infra Vermelho: Utilizado em locais com muito transito, por debaixo da porta por ex: pessoa ou equipamentos (empilhadeiras). Sua função é evitar acidentes tais como de esmagamento/quebras provenientes por um acionamento indevido da porta. Qualquer objeto que corte ou obstrua a intercomunicarão entre as duas peças de infra vermelho, provocará a parada ou acionamento da porta.

2 - Plug: Para conectar a central de comando no local indicado.

CENTRAL DE COMANDO



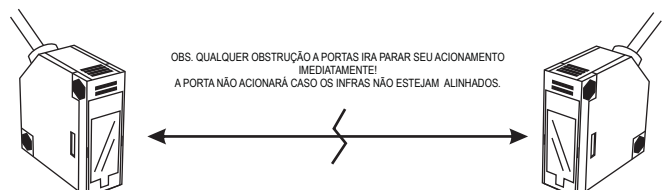
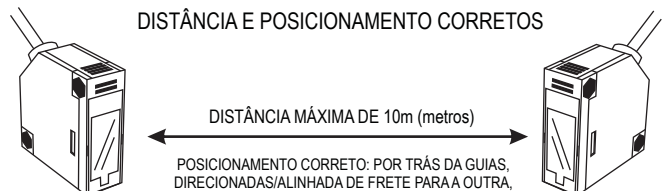
Local de ligação

5 - Plug: Infra Vermelho

6 - Plug: Sirene.

7 - Plug: Chicote do Automatizador.

DISTÂNCIA E POSICIONAMENTO CORRETOS



Precaução na instalação da Receptora (Central):

- 1 - Não instale o dispositivo perto ou sob carcaças de metal ou produtos magnetizados, em ambientes quentes ou úmidos, evitando interferência do sinal ou seu mau funcionamento
- 2 - Antes de instalar a central receptora, certifique-se que o automatizador esteja em funcionamento normal, evitando possíveis danos aos aparelhos ou choque elétrico. Após a averiguação, desconecte a alimentação do automatizador para instalar a receptora (central).
- 3 - O produto opera com tensão nominal de 220V e é sensível às eventuais variações. Faça uma medição da tensão no local antes de instalar o produto.
- 4 - Após a instalação da receptora (central), verifique novamente as funções do automatizador: botoeira e controle sem fio (transmissor)
- 5 - Para sua maior segurança e privacidade, o código/senha do sistema de controle sem fio (transmissor) pode ser mudado livremente. Em caso de mudança do código, siga os passos do manual de instrução.
- 7 - Esse produto foi checado e testado sob as mais rígidas normas de qualidade. Portanto, não faça nenhum ajuste, na placa eletrônica (circuito) do produto, causando danos ou mau funcionamento do mesmo.

TERMO DE GARANTIA

GARANTIA:

A garantia consiste no reparo e substituição de peças ou acessórios fornecidos, desde que reconhecidos os defeitos na fabricação pelos nossos técnicos.

Portanto, a contar da data de compra do produto já vigora a garantia de 1 (um) ano para a CENTRAL DE COMANDO, KIT CONTROLE SEM FIO E COMPONENTES ELÉTRONICOS.

A garantia não se aplica a consumidores finais, somente a empresas que consomem tais produtos.

(Quais quer problemas que ocorra com o equipamento fornecido, entre em contato diretamente com a empresa lhe forneceu)

PERDA DA GARANTIA:

- 1 - Quando removido os lacres de garantia, ou constatado alterações/consertos realizados por técnicos não autorizados.
- 2 - Danos causados por intempéries (ações climáticas nocivas), descarga elétrica (raios), maresia ou água no sistema eletrônico/mecânico e etc.
- 3 - Acidentes involuntários, choque de veículo, incêndio, arrombamento, estragos realizados por terceiros.
- 4 - Instalação de acessórios não fornecidos/incompatíveis com o equipamento.
- 5 - Corrosão por produtos de químicos, ácidos, detergentes, solventes e etc.
- 6 - Montagem ou utilização fora da especificação do fabricante.

- A substituição de peças ou consertos de nossos produtos no período de garantia não prorroga o prazo da mesma.

ATENÇÃO QUALQUER ALTERAÇÃO NO FUNCIONAMENTO DA PORTA ENTRE EM CONTATO COM A EMPRESA QUE FORNECEU SUA PORTA



2997-12-8377

MG: 88 A.I.



(01)07898994288138

Este equipamento opera em caráter secundário isto é não direito a proteção contra interferência prejudicial mesmo de estações do mesmo tipo, e não pode causar interferência a sistema operando em carter primário.

SAC

55 + II 2747 5152

www.newautomatizadores.com.br

NEW COM. E SERV DE MOTORES AUTOMATICOS LTDA. - CNPJ:11.197.210/0001-38
RUA CRAVO DA ÍNDIA 431- PQ. SAVOY CITY - SÃO PAULO - SP -CEP: 03570-050